

Ürün verileri sayfası

Teknik Özellikler



Ayrık giriş modülü, Modicon TM5, dijital 4I, 24 V DC alıcı, 3 kablo

TM5SDI4D

Ana

Ürün serisi	Modicon TM5
Ürün Ya da Bileşen Tipi	Dijital giriş modülü
Dijital giriş sayısı	4
Dijital giriş gerilimi	24 V

Tamamlayıcı

Seri Uyumluluğu	Modicon M258 PacDrive LMC hareket kontrolörü Modicon LMC058
ürün uyumluluğu	Lojik kontrolör Hareket kontrolörü PacDrive LMC Pro PacDrive LMC Eco PacDrive LMC Pro 2
Dijital giriş gerilim tipi	DC
giriş gerilimi limitleri	20,4...28,8 V
Dijital giriş lojiği	Blok
Dijital giriş akımı	3,75 mA
giriş empedansı	6.4 kOhm
Renk	Beyaz
gerilim durumu 0 garantili	<= 5 V
gerilim durumu 1 garantili	>= 15 V
Giriş gerilimi	<= 25 ms yazılım tarafından yapılandırılabilir <= 100 ms donanım
Koruma Türü	Kısa devre koruması Aşırı yük koruması
yalıtım	Kanallar arasında yalıtım yok 500 Vrms AC kanal ve veriyolu arasındaki yalıtım
Maksimum gerilim düşüşü	<2 V 500 mA'de için sensör besleme
Sensörler için maksimum besleme akımı	500 mA
akım tüketimi	28 mA -de 5 V DC veriyolu 25 mA -de 24 V DC tüm girişler Açık
W cinsinden maksimum güç kaybı	0,73 W
yerel sinyalleme	1 LED yeşil için güç besleme 1 LED kırmızı için güç besleme 4 LED yeşil için giriş durumu
elektrikli bağlantı	3 tel

İşaretleme	CE
Ürün Ağırlığı	0,025 kg

Ortam

Standartlar	IEC 61131-2 CSA C22.2 No 142 UL 508 CSA C22.2 No 213
Ürün Sertifikaları	CSA C-Tick cULus GOST-R
Çalışma için Ortam Hava Sıcaklığı	-10...55 °C olmadan (yatay kurulum) -10...60 °C değer kaybı faktörü ile (yatay kurulum) -10...50 °C (dikey kurulum)
Depolama Ortam Koşulları	-40...70 °C
bağıl nem	5...95 % yoğuşmasız
IP koruma derecesi	IP20 'e uygunIEC 61131-2
kirlenme derecesi	2 'e uygunIEC 60664
Çalışma Yüksekliği	0...2000 m
depolama yüksekliği	0...3000 m
titreşim direnci	1 gn -de 8,4...150 Hz üzerinde DIN rayı 3,5 mm -de 5...8,4 Hz üzerinde DIN rayı
darbe dayanımı	15 gn için 11 ms
elektromanyetik uyumluluk	Elektrostatik deşarj bağışıklık testi, 4 kV kontakta 'e uygunIEC 61000-4-2 Elektrostatik deşarj bağışıklık testi, 8 kV havada 'e uygunIEC 61000-4-2 Elektromanyetik alanlara duyarlılık, 1 V/m 2...2,7 GHz 'e uygunIEC 61000-4-3 Elektromanyetik alanlara duyarlılık, 10 V/m 80...2000 MHz 'e uygunIEC 61000-4-3 Elektrik hızlı geçici/patlama bağışıklık testi, 1 kV G/Ç 'e uygunIEC 61000-4-4 Elektrik hızlı geçici/patlama bağışıklık testi, 1 kV ekranlı kablo 'e uygunIEC 61000-4-4 Elektrik hızlı geçici/patlama bağışıklık testi, 2 kV güç hatları 'e uygunIEC 61000-4-4 1,2/50 µs şok dalgaları bağışıklık testi, 0,5 kV diferansiyel mod 'e uygunIEC 61000-4-5 1,2/50 µs şok dalgaları bağışıklık testi, 1 kV ortak mod 'e uygunIEC 61000-4-5 İletimli RF kesintileri 'e uygunIEC 61000-4-6 İletimli ve yayımlı emisyonlar 'e uygunCISPR 11

Paketleme üniteleri

Unit Type of Package 1	PCE
Number of Units in Package 1	1
Package 1 Height	2,000 cm
Package 1 Width	6,000 cm
Package 1 Length	10,500 cm
Package 1 Weight	37,000 g
Unit Type of Package 2	S02
Number of Units in Package 2	97
Package 2 Height	15,000 cm
Package 2 Width	30,000 cm
Package 2 Length	40,000 cm
Package 2 Weight	3,841 kg

Sözleşme garantisi

Garanti

18 months

Environmental Data

Schneider Electric, ürün kullanım ömrünü ve geri dönüştürülebilirliği uzatmak amacıyla devam eden "Use Better, Use Longer, Use Again" kampanyamız aracılığıyla tedarik zinciri ortaklıkları, daha düşük etki malzemeleri ve döngü yoluyla 2050 yılına kadar Net Sıfır değerine ulaşmayı hedeflemektedir.

[Açıklanan Environmental Data >](#)

[Ürün sürdürülebilirliğini nasıl değerlendiriyoruz >](#)

Çevresel ayak izi

Çevre Beyanı

[Çevresel Ürün Profili](#)

Use Better

Malzemeler ve Ambalajlama

Geri dönüşüm kartonlu paket

Hayır

Plastik olmayan ambalaj

Evet

[EU RoHS Direktifi](#)

Proaktif uyumluluk (Ürün, EU RoHS yasal kapsamında değil)

REACH Yönetmeliği

[REACH Bildirisi](#)

PVC içermeyen

Evet

Use Again

Yeniden paketleme ve yeniden üretim


Döngüsellik Profili

[Kullanım Sonu Bilgileri](#)

Geri alma

No

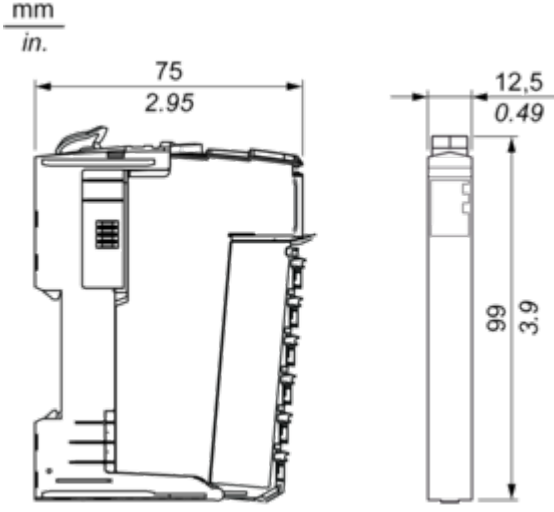
WEEE

 Özel atık toplama işlemlerinin ardından ürün Avrupa Birliği pazarlarına atılmalı ve çöp konteynerlerine düşmemelidir

Dimensions Drawings

TM5 Slice

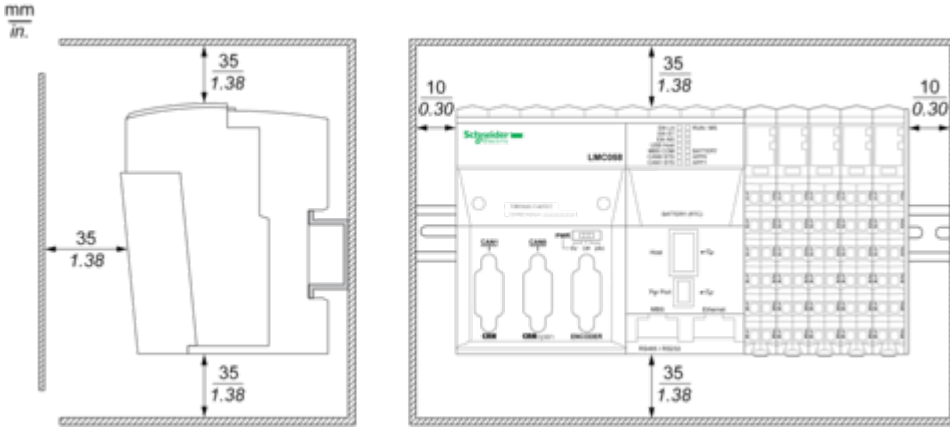
Dimensions



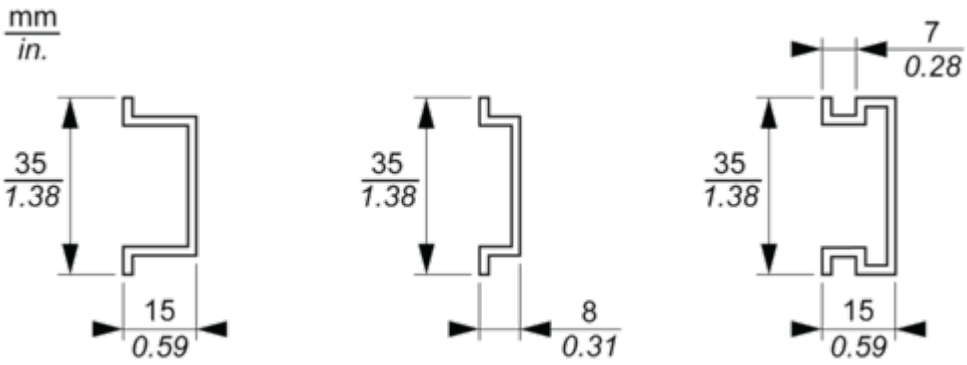
Mounting and Clearance

TM5 System

Spacing Requirements



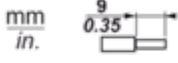




Mounting on a DIN Rail



Connections and Schema

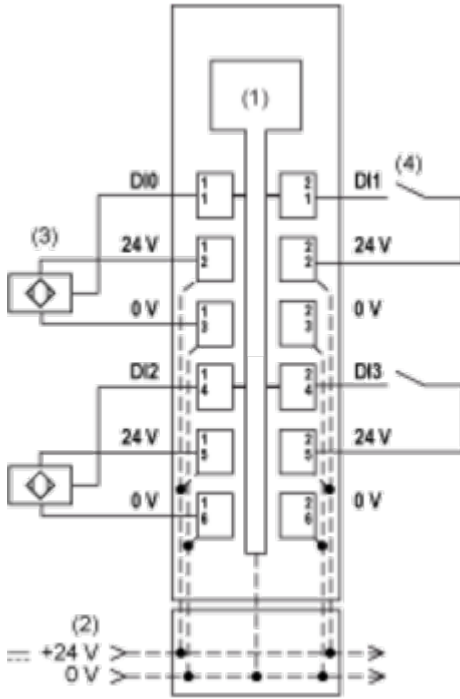
TM5 System Wiring Recommendations

Wire Sizes to Use with the Removable Spring Terminal Blocks

 mm in.				
mm ²	0,08...2,5	0,25...2,5	0,25...1,5	2 x 0,25...2 x 0,75
AWG	28...14	24...14	24...16	2 x 24...2 x 18

Electronic Module 4DI 24 Vdc Sink 3 Wires

Wiring Diagram



- (1) Internal electronics
- (2) 24 Vdc I/O power segment integrated into the bus bases
- (3) 3-wire sensor
- (4) 2-wire sensor